



Kinderkraft

Discover the world together



Watch manual

VIDEO!



youtube.com/kinderkraftofficial



kinderkraft.com

GOSWIFT

CZ ODRAŽEDLO

DE LAUFRAD

EN KIDS CRUISER BIKE

SRB BICIKL

FR VÉLO ROUTE ENFANT

HU FUTÓBICIKLI

IT BICICLETTA SENZA PEDALI

NL LOOPFIETS

PL ROWEREK BIEGOWY

PT BICICLETA DE EQUILÍBRIO INFANTIL

RO BICICLEȚĂ FĂRĂ PEDALE

RU БЕГОВОЙ ВЕЛОСИПЕД

SK ODRAŽADLO

CZ NÁVOD K OBSLUZE

DE BEDIENUNGSANLEITUNG

EN USER MANUAL

SRB UPUTSTVO ZA UPOTREBU

FR GUIDE D'UTILISATION

HU HASZNÁLATI UTASÍTÁS

IT ISTRUZIONI PER UTENTE

NL GEBRUIKSAANWIJZING

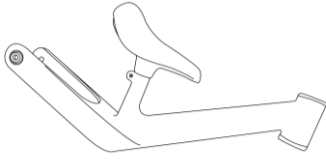
PL INSTRUKCJA OBSŁUGI

PT MANUAL DE INSTRUÇÕES

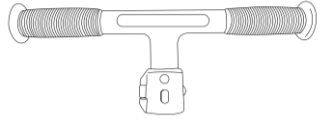
RO MANUAL DE UTILIZARE

RU РУКОВОДСТВО ПО ЭКСПЛУАТАЦИИ

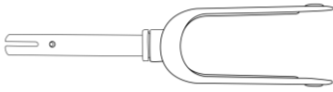
SK NÁVOD NA POUŽITIE



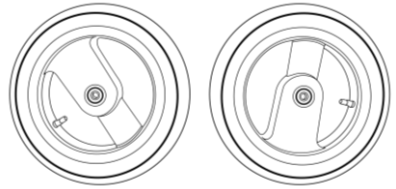
1.



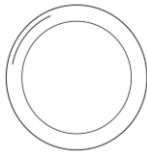
2.



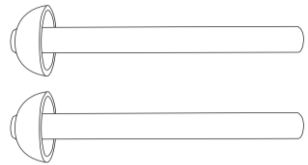
3.



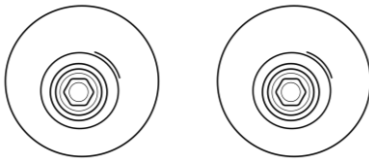
4.



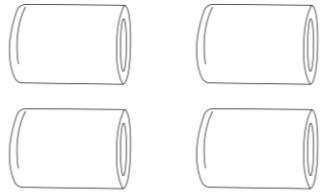
5.



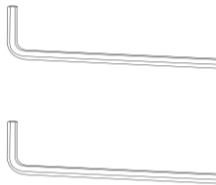
6.



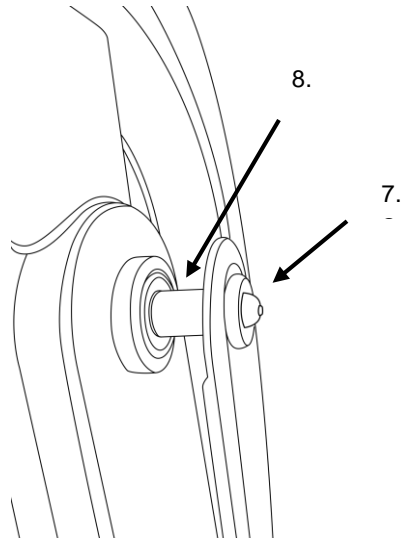
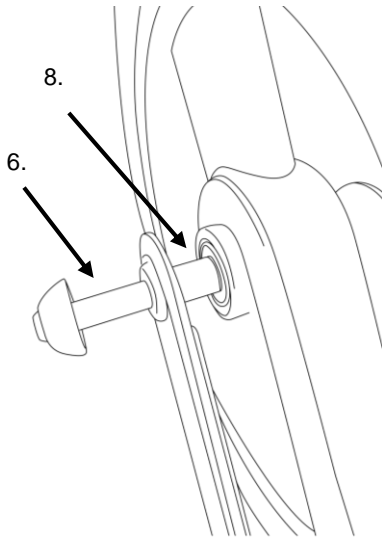
7.



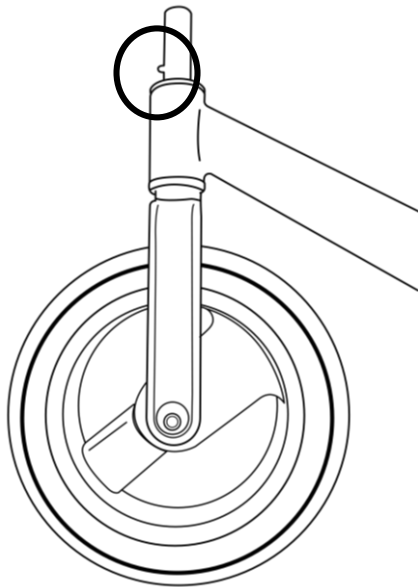
8.



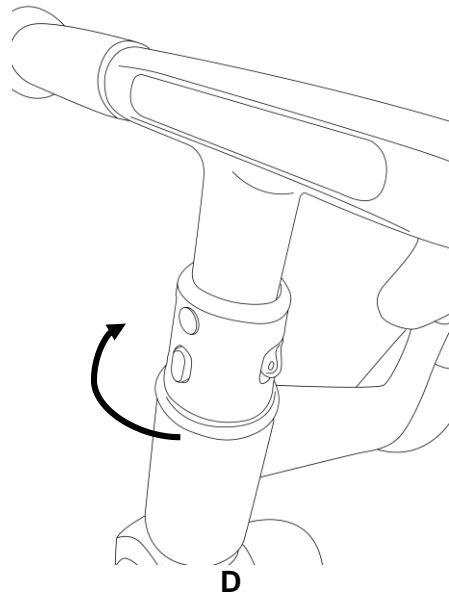
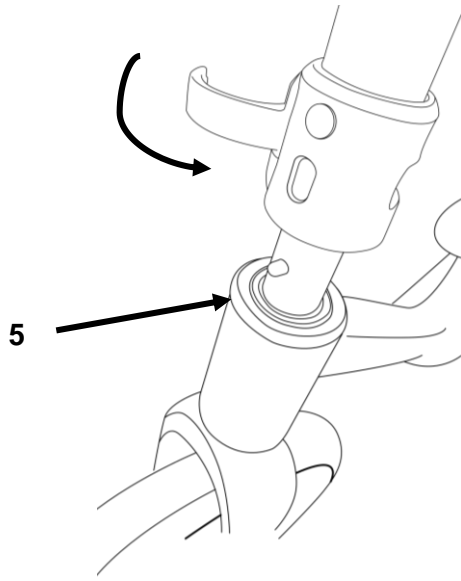
9.

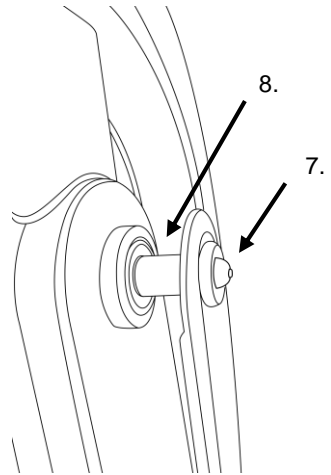
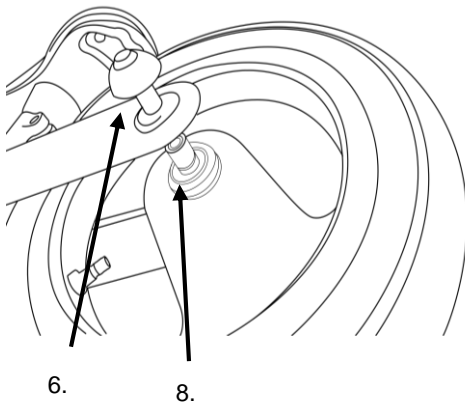
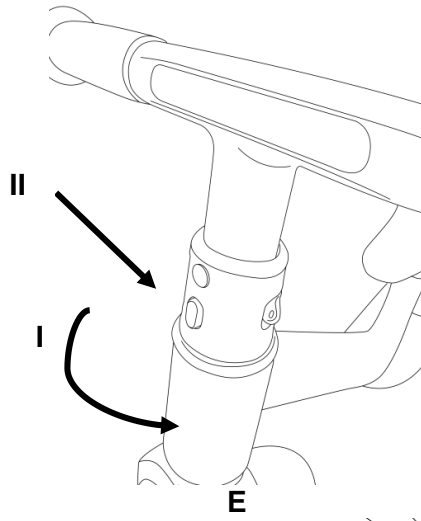


A

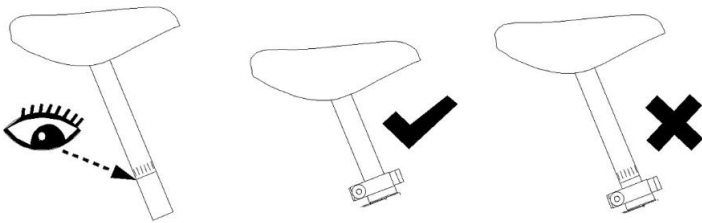


B





F



G

Děkujeme za zakoupení výrobku značky Kinderkraft.

Navrhujeme s ohledem na Váše dítě - vždy dbáme na bezpečnost a kvalitu, čímž je zajištěn komfort nejlepší volby.

DŮLEŽITÉ! ÚCHOVÁVEJTE PRO POZDĚJŠÍ POUŽITÍ.

POZNÁMKY TÝKAJÍCÍ SE BEZPEČNOSTI A BEZPEČNOSTNÍ POKYNY

Varování:

- Dodržování návodu zajišťuje bezpečné používání hračky. Přečtěte si pozorně návod před zahájením používání odrazedla a uchovejte jej pro pozdější použití. Doporučený věk: 3+.
- Používejte osobní ochranné prostředky, tj. přilbu, rukavice, chrániče loktů a kolen. Výrobek je určen pro venkovní použití. Nepoužívejte v silničním provozu. Odrazedlo nepoužívejte v blízkosti motorových vozidel, ulice, bazénu, kopců, cest, schodů, svahů.
- Hráčku používejte na rovných površích bez překážek.
- Aby nedošlo k vážnému zranění, vyžaduje se stálý dohled dospělé osoby.
- Aby se předešlo pádům a srážkám způsobujícím zranění uživatele nebo třetích stran, by rodiče/pečovatelé měly upozornit děti na dodržování bezpečnostních opatření. Před zahájením používání vysvětlete dětem, jak bezpečně používat výrobek.
- Při používání výrobku vždy noste obuv
- Montáž musí vždy provádět dospělý. Před každým použitím zkontrolujte, zda výrobek není poškozený a zda nemá známky opotřebení, zkontrolujte zda jsou všechny spojovací a upevňovací prvky dobře přizpůsobeny. Ujistěte se, zda zachovávají šrouby a matice své samouzavírací vlastnosti. Zkontrolujte, zda je sada kompletní a bez poškození. Pokud zjistíte, že částí chybí nebo jsou poškozené, nepoužívejte výrobek, ale kontaktujte prodejce.
- Při používání hraček na ježdění buďte opatrní, požadované jsou řidičské schopnosti, aby nedošlo k pádu nebo srážce, které mohou způsobit zranění uživatele nebo třetí strany.
- Nejbezpečnější oblasti pro jízdu na odrazedle, jsou oblasti s omezenou nebo vypnutou automobilovou dopravou jako: soukromé oblasti, hřiště, školní hřiště, rekreační oblasti.
- Tento výrobek je určen pro jednoho uživatele s minimální výškou 80 cm a maximální hmotností 35 kg.
- Balení uschovejte nebo zlikvidujte v souladu s místními předpisy.
- Pro bezpečnost dětí nenechávejte volně přístupné části balení (plastové sáčky, kartony, atp.). Nebezpečí udušení!
- Upozornění. Nevhodné pro děti mladší 36 měsíců. Malé části. Nebezpečí zalknutí!

I Prvky motocyklu

- | | |
|------------------------------|----------------------|
| 1. Rám s namontovaným sedlem | 6. Tyč se závitem x2 |
| 2. Řídítka | 7. Šroub do tyče x2 |
| 3. Přední vidlice | 8. Průchodky x4 |
| 4. Kolo x2 | 9. Imbusový klíč x2 |
| 5. Těsnící kroužek | |

II. Montáž odrazedla

Montáž kola začnete sešroubováním přední vidlice (3.) s kolem (4.) pomocí tyče se závitom (6.), šroubu do tyče (7.) a dvou průchodek (8.) a dvou imbusových klíčů (9.). Za tím účelem je třeba protáhnout tyč otvorem v rámu, následně založit průchodku, protáhnout otvorem v kole, založit druhou průchodku a přišroubovat šroub k tyči pomocí imbusových klíčů (OBR. A). Výsledný prvek zasuňte do rámu (1.). Dejte pozor, aby se západka v horní části vidlice nacházela na přední straně kola (OBR. B). Následně na horní část vidlice umístíte těsnící kroužek (5.) a řídítka (2.), předtím sklopte bezpečnostní páčku nacházející se na řídítkách, abyste si usnadnili montáž (OBR. C). Po nasunutí řídítek na horní část vidlice zablokujte bezpečnostní páčku (OBR. D). V případě demontáže řídítek, sklopte bezpečnostní páku (I), stiskněte tlačítko (II) zobrazené na Obrázku E a vytáhněte řídítka z vidlice. Zadní kolo zamontujte stejným způsobem jako přední, pomocí tyče se závitom (7.), šroubu do tyče (7.) a dvou průchodek (8.) (OBR.F). Výšku sedla můžete nastavit pomocí šroubu umístěného pod sedlem. Chcete-li to provést, uvolněte šroub pomocí imbusového klíče, nastavte sedlo na požadovanou výšku a utáhněte šroub. Nezapomeňte, že značka minimálního vysunutí sedlové trubky musí být schována v rámu (sedlo je nutné vsunout tak, aby byla šípka nacházející se na sedlové trubce uvnitř trubky rámu) (OBR. G). **POZOR!** Před každým použitím je nutné ověřit, zda jsou všechny spojovací elementy (šrouby, tyče, průchodky) dobře upevněny. Drobné elementy je nutné udržovat mimo dosah dětí.

III Údržba a čištění, uschovávání

Výrobek čistěte vlhkým hadříkem nebo houbou. Chraňte před prachem, vlhkostí, vodou, vysokými a velmi nízkými teplotami a pádem atp.

IV. Záruka

1. Záruka se vztahuje na produkty prodávané v těchto zemích: Francie, Španělsko, Německo, Polsko, Velká Británie, Itálie.

2. V zemích, které nejsou uvedeny výše, záruční podmínky stanoví Prodávající.

Veškerá práva k tomuto vypracování patří v celku 4Kraft Sp. z o.o. Jejich jakékoli neoprávněné použití, které je v rozporu s jejich určením, zejména: používání, kopírování, množení, sdílení - zejména nebo v části bez souhlasu 4Kraft Sp. z o.o. může mít za následek následky právní povahy.

DE

Sehr geehrte Kunde!

Vielen Dank, dass Sie sich für ein Kinderkraft-Produkt entschieden haben.

Wir schaffen mit dem Gedanken an Ihr Kind - wir achten immer auf Sicherheit und Qualität und sorgen so für den Komfort der besten Wahl.

WICHTIG: FÜR DEN SPÄTEREN GEBRAUCH AUFBEWAHREN.

HINWEISE ZU SICHERHEITS- UND VORSICHTSMASSNAHMEN

Warnungen:

- Die Beachtung der Anweisungen gewährleistet den sicheren Gebrauch des Spielzeugs. Lesen Sie die Bedienungsanleitung vor der Benutzung des Fahrrades sorgfältig durch und bewahren Sie sie für den späteren Gebrauch auf. Empfohlenes Alter: 3+.
- Verwenden Sie persönliche Schutzausrüstung, d.h. Fahrradhelm, Handschuhe, Ellbogen- und Knie Schonener. Das Produkt ist für den Gebrauch an der frischen Luft bestimmt. Nicht im Straßenverkehr benutzen. Das Laufrad sollte nicht in der Nähe von Kraftfahrzeugen, Straße, Schwimmbad, Hügeln, Wegen, Treppen und Hängen verwendet werden.
- Das Spielzeug sollte auf ebenen und hindernisfreien Flächen verwendet werden.
- Um ernsthafte Verletzungen zu vermeiden, ist eine ständige Aufsicht durch Erwachsene erforderlich.
- Um Stürze und Kollisionen zu vermeiden, die den Benutzer oder Dritte verletzen, sollten Eltern ihre Kinder auf die Beachtung der Vorsichtsmaßnahmen aufmerksam machen. Vor dem Verwendungsbeginn des Produktes soll man den Kindern erklären, worauf die sichere Nutzung des Produktes beruht.
- Bei der Verwendung des Produktes muss man immer Schuhe tragen.
- Die Montage soll immer durch einen Erwachsenen durchgeführt werden. Vor jedem Gebrauch den Artikel auf Beschädigung und Verschleiß überprüfen und kontrollieren, ob alle Verbindungsteile und Verschlüsse gut angepasst sind. Sicherstellen, dass die Schrauben und Muttern ihre selbstschließenden Eigenschaften behalten. Überprüfen Sie, ob der Satz vollständig und unbeschädigt ist. Wenn Sie feststellen, dass Teile fehlen oder beschädigt sind, verwenden Sie das Produkt nicht, sondern wenden Sie sich an den Verkäufer.
- Bei der Verwendung des Fahrspielzeuges soll man Vorsicht bewahren, es sind Fahrkenntnisse erforderlich, um Stürze oder Kollisionen zu vermeiden, die zu Verletzungen des Benutzers oder von Dritten führen können.
- Die sichersten Bereiche für das Radfahren sind Bereiche mit begrenztem oder keinem Autoverkehr, wie z. B. : Privatbereiche, Spielplätze, Schulhöfe, Erholungsgebiete.
- Dieses Produkt ist für einen einzelnen Benutzer mit einer Mindestgröße von 80 cm und einem Maximalgewicht von 35 kg vorgesehen.
- Bewahren Sie die Verpackung auf oder entsorgen Sie sie gemäß den örtlichen Vorschriften.
- Zum Schutz von Kindern dürfen keine frei zugänglichen Teile der Verpackung (Plastiktüten, Kartons, etc.) zurückgelassen werden. Erstickungsgefahr!
- Achtung. Nicht für Kinder unter 36 Monaten geeignet. Kleine Teile. Erstickungsgefahr!

I Fahrradteile

- | | |
|---------------------------------|---------------------------|
| 1. Rahmen mit montiertem Sattel | 6. Stift mit Gewinde x 2 |
| 2. Lenkrad | 7. Schraube für den Stift |
| 3. Vordergabel | 8. Buchsen x4 |
| 4. Rad x2 | 9. Inbusschlüssel x2 |
| 5. Dichttring | |

II Montage des Fahrrads

Beginnen Sie die Montage des Kinderfahrrads, indem Sie die Vordergabel (3.) mit dem Rad (4.) mit dem Stift mit Gewinde (6.), der Schraube für den Stift (7.) und zwei Buchsen (8.) und zwei Inbusschlüsseln (9.) drehen. Führen Sie dazu den Stift durch das Loch im Rahmen, setzen Sie dann die Buchse auf, stecken Sie sie durch das Loch im Rad, setzen Sie die zweite Buchse auf und schrauben Sie die Schraube mit den Inbusschlüsseln an den Stift (ABB. A). Schieben Sie das erhaltene Element in den Rahmen (1.). Vergewissern Sie sich, dass sich der Clip oben an der Gabel vorne am Fahrrad befindet (Abb. B). Setzen Sie dann den Dichttring (5.) und den Lenker (2.) auf den oberen Teil der Gabel und drehen Sie zuerst den Verriegelungshebel am Lenker, um die Montage zu erleichtern (Abb. C). Schließen Sie den Verriegelungshebel, nachdem Sie das Lenker über den oberen Teil der Gabel geschoben haben (ABB. D). Um das Lenkrad zu demontieren, beugen Sie den Verriegelungshebel (I), drücken Sie den in Abbildung E gezeigten Knopf (II) und schieben Sie es aus der Gabel. Installieren Sie das Hinterrad auf die gleiche Weise wie das Vorderrad mit Schraube für den Stift (7.), mit Schraube für den Stift (7.) und

zwei Buchsen (8.) (ABB. F). Die Höhe des Sattels kann mit der Schraube unter dem Sattel eingestellt werden. Lösen Sie dazu die Schraube mit einem Inbusschlüssel, stellen Sie den Sattel auf die entsprechende Höhe ein und ziehen Sie die Schraube fest. Denken Sie daran, dass die Mindesteinführungsmarkierung für die Sattelstütze im Rahmen verborgen sein muss (setzen Sie den Sattel so ein, dass sich der Pfeil auf der Sattelstütze im Rohr befindet) (ABB. G). **WARNUNG!** Überprüfen Sie vor jedem Gebrauch, ob alle Verbindungselemente (Schrauben, Stifte, Buchsen) richtig angepasst werden. Bewahren Sie kleine Teile außerhalb der Reichweite von Kindern auf.

III Wartung und Reinigung, Lagerung

Das Produkt sollte mit einem feuchten Tuch oder Schwamm gereinigt werden. Vor Staub, Feuchtigkeit, Wasser, hohen und sehr niedrigen Temperaturen und Stürzen usw. schützen.

IV Garantie

1. Alle Produkte werden durch Kinderkraft mit einer 24 - Monats-Garantie abgedeckt. Die Dauer der Garantiedeckung beginnt mit dem Tag der Herausgabe des Produkts an den Käufer.
2. Die Garantie gilt für Produkte, die in diesen Ländern verkauft wurden : Frankreich, Spanien, Deutschland, Polen, Großbritannien, Italien.
3. In Ländern, die oben nicht genannt sind, bestimmt der Verkäufer die Garantiebedingungen.
4. Es ist möglich, die Garantie auf 120 Monate (10 Jahre) zu verlängern. Vollständiger Wortlaut der Bedingungen und das Registrierungsformular zur Garantieverlängerung ist auf dem WWW.KINDERKRAFT.COM verfügbar.
5. Die Garantie gilt nur in dem Land, in dem der Kauf getätigt wurde.
6. Beschwerden sollten über das Formular auf der Website WWW.RMA.KINDERKRAFT.COM eingereicht werden.
7. Die Garantie gilt nicht:
 - a. für Ansprüche aus den technischen Parametern des Produktes, solange sie vom Hersteller in Bedienungsanleitungen oder anderen Dokumenten normativer Natur entsprechen;
 - b. Produktfehler, die durch unsachgemäße Wartung oder unsachgemäße Verwendung von Chemikalien entstehen;
 - c. Farbwechsel (Verfärbung), wenn Artikel -entgegen den Bedienungsanleitung- dem direkten Sonnenlicht ausgesetzt werden;
 - d. Reißen, Abreiben, Bruch im Stoff/Kunststoff, die auf Verschulden des Kunden zurückzuführen sind;
 - e. eine Verringerung der Produktqualität durch normalen Verschleiß und natürlichen Verschleiß von Verbrauchsartikeln;
 - f. Produkte, die nicht gemäß den Spezifikationen verwendet wurden;
8. Die Garantiezeit für das Zubehör zu dem Gerät läuft über 6 Monate ab dem Datum des Verkaufs, mit Ausnahme von mechanischen Beschädigungen.
9. Diese Garantiebedingungen sind komplementär in Bezug auf die Befugnisse des Kunden, die dem Kunden gegen 4KRAFT sp. z oo.zustehen. Die Garantie schließt nicht aus, schränkt nicht ein oder setzt nicht aus, die Rechte des Kunden gemäß den Bestimmungen für die Gewährleistung für Mängel an den verkauften Waren.
10. Vollständiger Wortlaut der Garantie ist auf der Website WWW.KINDERKRAFT.COM verfügbar.

Alle Rechte an dieser Studie liegen vollständig bei 4Kraft Sp. z o.o. Jede nicht autorisierte Verwendung, die ihrem beabsichtigten Zweck widerspricht, insbesondere: Verwendung, Kopieren, Reproduktion, Weitergabe - ganz oder teilweise ohne Zustimmung von 4Kraft Sp. z o.o. kann rechtliche Konsequenzen haben.

EN

Dear customer

Thank you for purchasing a Kinderkraft product.

We design our bicycles with your child in mind - we always care about safety and quality, which guarantees that with the purchase of our products you get the comfort of the best possible choice.

IT IS IMPORTANT TO KEEP THIS MANUAL FOR FUTURE USE.

SAFETY INSTRUCTIONS AND PRECAUTIONS

Attention:

- Compliance with the user manual ensures safe use of the toy. Read the user manual carefully before using the bike and keep it for future use. Recommended age: 3+.
- Use personal protective equipment such as helmets, gloves, elbow pads and knee pads. This product is intended for outdoor use. Do not use in road traffic. The kids cruiser bike should not be used near motor vehicles, streets, swimming pools, hills, roads, stairs or on uneven ground.
- Use the toy on flat, obstacle-free surfaces.
- To avoid serious injuries, continuous adult supervision is necessary.
- To avoid falls and collisions causing injury to the user or others, parents/guardians should draw children's attention to the safety precautions to be taken. Before using the product, it is important to explain to children how to use it safely.

- The person using the product must always wear shoes.
- Assembly must always be carried out by an adult. Before each use, check that the item is not damaged or worn and that all assembly and fastening parts are in good condition. Ensure that the bolts and nuts retain their auto-locking properties. Check that the assembly is complete and in good condition. If you notice that some parts are missing or damaged, do not use the product, but contact your retailer.
- Be careful when riding bicycles, you should know how to ride to avoid falls or collisions that could cause injury to the user or a third person.
- The safest areas for the persons using the bicycle are those with little or no vehicular traffic, such as private areas, playgrounds, schoolyards, and school playgrounds.
- This product is intended for a user with a minimum height of 80 cm and a maximum weight of 35 kg.
- Keep the packaging or dispose of it in accordance with local regulations.
- For the safety of children, do not leave parts of the packaging freely accessible (plastic bags, cardboard boxes, etc.). Risk of suffocation!
- Warning. Not suitable for children under 36 months. Small parts. Choking hazard!

I Bike components

- | | |
|-----------------------------|--------------------|
| 1. Frame with attached seat | 6. Threaded pin x2 |
| 2. Handlebar | 7. Pin screw x2 |
| 3. Front fork | 8. Bushings x4 |
| 4. Wheel x2 | 9. Allen key x2 |
| 5. Seal ring | |

II Assembly of the bike

Start assembling the bike by fixing the front fork (3.) to the wheel (4.) using the threaded pin (6.), a pin screw (7.), two bushings (8.) and two Allen keys (9.). To do this, insert the pin through the hole in the frame, then insert the bushing, pass it through the hole in the wheel, insert the second bushing and screw the pin screw to the pin with the Allen key (FIG. A). Slide the assembled structure into the frame (1.). Make sure the latch on the top of the front fork is in front of the bike (FIG. B). Then place the seal ring (5.) and the handlebar (2.) on the top of the front fork, first tilting the safety lever on the handlebar to facilitate mounting (FIG. C). Close the safety lever once the handlebar is mounted on the fork (FIG. D). To dismount the handlebar, tilt the safety lever (I), press button (II) as shown in Figure E and pull it out of the front fork. The rear wheel must be mounted similarly to the front wheel using a threaded pin (6.), pin bolts (7.) and two bushings (8.) (FIG. F). It is possible to adjust the saddle height using the screw underneath the saddle. To do so, loosen the screw with an Allen key, adjust the saddle to the correct height and tighten the screw. Note that the symbol indicating the minimum depth of the insertion of the bracket must be placed inside in the frame (the saddle must be inserted so that the arrow on the bracket is inside the tube, below the seat clamp) (FIG. G). CAUTION! Before each use, check that all connecting elements (screws, pins, bushings) are correctly fixed. Keep small parts out of reach of children.

III Maintenance and cleaning, storage

Clean the product with a damp cloth or sponge. Protect from dust, moisture, water, high and very low temperatures, falls, etc.

IV Warranty

1. All Kinderkraft products are covered by a 24-month warranty. The warranty period begins on the date of releasing the product to the Buyer.
2. The warranty is valid for products sold in the following countries: France, Spain, Germany, Poland, United Kingdom, Italy.
3. In countries not listed above warranty terms and conditions are determined by the Seller.
4. It is possible to extend the warranty period to 120 months (10 years). Full text of the terms and conditions and warranty extension registration form are available at WWW.KINDERKRAFT.COM
5. The warranty is valid only in the country where the purchase was made.
6. Complaints should be submitted by completing the form available at WWW.RMA.KINDERKRAFT.COM
7. The warranty shall not cover:
 - a. claims arising from product specifications, as long as they comply with those specified by the manufacturer in the instruction manual or other documents of a legislative nature;
 - b. product damage caused by improper maintenance or use of inadequate chemicals;
 - c. colour change (discolouration) when the product has been exposed to direct sunlight against the instructions provided in the instruction manual;
 - d. tear, wear, crack of fabric/plastic that is the fault of the Customer;
 - e. reduction in the quality of the product and consumables due to normal wear and tear;
 - f. products which have not been used according to specifications;

8. The warranty period for accessories attached to the device is 6 months from the date of sale, with the exception of mechanical damage.
9. These guarantee terms and conditions are complementary to the Customer's rights in relation to 4KRAFT sp. z o.o. The warranty shall not exclude, limit or suspend the rights of the Customer arising from the provisions on the warranty for defects in the goods sold.
10. Full text of Warranty Terms and Conditions is available at WWW.KINDERKRAFT.COM

All rights to the present document belong entirely to 4Kraft Sp. z o.o. Any unauthorized use of them against their purpose, including in particular: using, copying, reproducing, making available - in whole or in part, without the consent of 4Kraft Sp. z o.o. may result in legal consequences.

SRB

Dragi potrošači,

Hvala vam što koristite Kinderkraft proizvod..

Dizajniramo bicikle i mislimo na vaše dete –vodimo računa o kvalitetu i sigurnosti što vam garantuje da ćete kupovinom našeg proizvoda biti sigurni da ste odabrali najbolje.

VEOMA JE VAŽNO DA SAČUVATE UPUTSTVO ZA BUDUĆU UPOTREBU.

SIGURNOSNO UPUTSTVO I MERE OPREZA

Pažnja:

- Pridržavanje uputstva za upotrebu obezbediće sigurno korišćenje igračke. Pažljivo pročitajte uputstvo I sačuvajte ga za buduću upotrebu. Preporučeno za uzrast: 3+.
- Koristite ličnu zaštitnu opremu kao što su kacige, rukavice, štitnici za laktove I kolena. Ovaj proizvod je namenjen za spoljašnju upotrebu.. Ne koristiti u saobraćaju .Dečiji bicikl ne bi trebalo koristiti u blizini motornih vozila, ulica, bazena, brda, puteva, stepenica ili na neravnom terenu.
- Igračku koristiti na ravnoj površini bez prepreka.
Da izbegnete ozbiljne povrede, nikada ne ostavljajte dete bez nadzora
- Da izbegnete padove i udare koji bi naneli povrede korisniku ili drugima, roditelji/staratelji treba da skrenu pažnju dece na mere predostrožnosti koje treba preduzeti. Pre upotrebe proizvoda važno je objasniti deci kako ga bezbedno koristiti.
- Osoba koja koristi proizvod mora uvek nositi obuću
- Siempre póngase zapatos cuando use el producto.
- Montažu proizvoda mora uvek obaviti odrasla osoba. Pre svake upotrebe, proveriti da li je proizvod oštećen ili istrošen I da li su svi delovi za montažu I pričvršćivanje u dobrom stanju. Uverite se da šrafovi i matice zadržavaju svojstva automatskog zaključavanja. Proverite da li je sklop kompletnan I u dobrom stanju. Ukoliko primetite da neki delovi nedostaju ili su oštećeni, nemojte koristiti proizvod, već kontaktirajte svog prodavca ili ovlašćeni servis.
- Budite oprezni prilikom vožnje bicikla, trebalo bi da znate kako da vozite kako bi ste izbegli pad ili sudar koji mogu naneti povredu korisniku ili trećoj osobi.
- Najsigurnija područja za osobe koje koriste bicikl su ona bez automobilskog saobraćaja, poput privatnih površina, igrališta, školskih dvorišta I školskih igrališta.
- Proizvod je namenjen korisnicima maksimalne težine do 35 kg
- Molimo Vas da sačuvate ambalažu ili da je odložite propisno u skladu sa lokalnim propisima
Zbog bezbednosti dece, delove ambalaže ne ostavljajte slobodnom pristupu (plastične kese, kartonske kutije, itd.) Rizik od gušenja!

I Delovi bicikla

- | | |
|-------------------------|-----------------|
| 1. Ram sa sedištem | 6. Navoj x2 |
| 2. Rukohvat | 7. Šrafciğer x2 |
| 3. prednja viljuška | 8. Matice x4 |
| 4. točak x2 | 9. ključ x2 |
| 5. prsten za zatvaranje | |

II Montaža bicikla

Započnite sklanjanje bicikla pričvršćivanjem prednje viljuške (3.) za prednji točak (4.) pomoću navoja (6.), šrafciğer (7.), matice (8.) i inbus ključem (9.). Da bi ste to uradili, ubacite navoj kroz rupu u okviru, a zatim stavite maticu, provucite je kroz rupu na točku, ubacite drugu maticu i zavrnite navoj pomoću inbus ključa (slika A). Gurnite sklopljenu strukturu u ram (1.). Uverite se da je zasun na vrhu prednje viljuške ispred bicikla (slika B). Zatim postavite prsten (5.) i upravljač (2.) na vrh prednje viljuške, prvo naginjući sigurnosnu polugu na volanu da bi ste olakšali montiranje (slika C). Zatvorite sigurnosnu polugu kada je upravljač postavljen na viljušku (slika D). Da bi ste demontirali volan, nagnite sigurnosnu polugu (I), pritisnite dugme (II) kao na slici E i izvodite je iz prednje viljuške. Zadnji točak mora biti montiran na sličan način kao prednji točak pomoću navoja (6.), šrafova (7.) i dve matice (8.) (slika F). Visinu sedišta moguće je podesiti pomoću zavrtanja ispod sedišta. Da bi ste to uradili, olabavite zavrtanj inbus ključem, podesite sedište na odgovarajuću visinu i zavrnite. Imajte na umu da oznaka koja označava minimalnu dubinu umetanja nosača mora biti postavljena unutra u okvir (sedište mora biti montirano tako da strelica na nosaču bude unutar cevi, ispod stezaljke sedišta) (slika G). **OPREZ:** Pre svake upotrebe proverite da li su svi elementi za povezivanje (šrafovi, matice) pravilno pričvršćeni. Čuvati van domašaja dece.

III Održavanje, čišćenje i skladištenje

Očistite proizvod vlažnom krpom ili sundjerom. Zaštiti proizvod od prašine, vlage, vode visokih i vrlo niskih temperatura, padova, itd

IV. Garancija

1. Svi Kinderkraft proizvodi imaju garanciju od 25 meseci. Garancija počinje da važi od datuma kupovine proizvoda.
2. Garancija je važeća na teritoriji sledećih zemalja: Srbija, Crna Gora, Bosna i Hercegovina, Makedonija i Albanija,.
3. Za zemlje koje se ne nalaze na predhodnoj listi, garancijske uslove i dužinu garancije određuje prodavac.
4. Garancija je važeća samo u zemlji gde je proizvod kupljen.
5. Reklamacije možete poslati popunjavanjem forme dostupne kod Vašeg prodavca
6. Garancija ne pokriva:
 - a. Reklamacije koje proizilaze iz specifikacije proizvoda, pod uslovom da su u skladu sa onima koje je proizvođač naveo u uputstvu za upotrebu ili drugim dokumentima zakonodavne prirode;
 - b. Reklamacije koje su uzrokovane nepravilnim održavanjem ili upotrebom neadekvatnih hemijskih sredstava;
 - c. Promene boje kada je proizvod bio izložen direktnom uticaju sunca suprotno uputstvima datim u uputstvu za upotrebu;
 - d. Kidanje, habanje, pukotine na plastici/tkanini za koje je odgovoran potrošač;
 - e. Smanjenje kvaliteta proizvoda i potrošnog materijala usled normalnog habanja;
 - f. Proizvode koji nisu korišćeni u skladu sa specifikacijama;

FR

Cher client

Merci d'avoir acheté un produit Kinderkraft.

Nous concevons nos vélos en pensant à votre enfant - nous nous soucions toujours de la sécurité et de la qualité, ce qui garantit le confort du meilleur choix possible.

IL EST IMPORTANT DE CONSERVER CE MODE D'EMPLOI POUR UNE UTILISATION ULTÉRIEURE.

CONSIGNES DE SÉCURITÉ ET DE PRÉCAUTION

Avertissements:

- Le respect du mode d'emploi garantit une utilisation sûre du jouet. Lisez attentivement le mode d'emploi avant d'utiliser le vélo et conservez-le pour une utilisation ultérieure. Âge recommandé : 3+.
- Utiliser des équipements de protection individuelle tels qu'un casque, des gants, des protège-coudes et des protège-genoux. Ce produit est destiné à un usage extérieur. Ne pas utiliser dans la circulation routière. Le vélo route enfant ne doit pas être utilisé à proximité de véhicules à moteur, de rues, de piscines, de collines, de routes, d'escaliers, de dénivellations.
- Utilisez le jouet sur des surfaces planes et sans obstacles.
- Pour éviter les blessures graves, la surveillance continue par un adulte est nécessaire.
- Pour éviter les chutes et les collisions causant des blessures à l'utilisateur ou à des tiers, les parents/tuteurs doivent attirer l'attention des enfants sur le respect des précautions à prendre. Avant d'utiliser le produit, il est important d'expliquer aux enfants comment l'utiliser en toute sécurité.
- Il faut toujours porter des chaussures lors de l'utilisation du produit.
- Le montage doit toujours être effectué par un adulte. Avant chaque utilisation, vérifiez que l'article n'est pas endommagé ou usé et que toutes les pièces d'assemblage et de fixation sont en bon état. S'assurer que les boulons et les écrous conservent leurs propriétés d'auto-fermeture. Vérifier que l'ensemble est complet et en bon état. Si vous constatez que des pièces sont manquantes ou endommagées, n'utilisez pas le produit, mais contactez votre détaillant.
- Soyez prudent lorsque vous utilisez des vélos, il faut savoir conduire pour éviter les chutes ou les collisions qui pourraient causer des blessures à l'utilisateur ou à une tierce personne.
- Les zones les plus sûres pour les cyclistes sont celles où la circulation automobile est limitée ou inexistante, comme les aires privées, les terrains de jeux, les cours d'école, les cours de récréation et les aires de jeux scolaires.
- Ce produit est destiné à un utilisateur avec une hauteur minimale de 80 cm et un poids maximal de 35 kg.
- Conserver l'emballage ou en disposer conformément à la réglementation locale.
- Pour la sécurité des enfants, ne laissez pas les parties de l'emballage librement accessibles (sacs en plastique, boîtes en carton, etc.). Risque d'étouffement!
- Attention. Ne convient pas aux enfants de moins de 36 mois. Petits éléments. Danger d'étouffement!

I Composants de vélo

- | | |
|------------------------------|---------------------|
| 1. Cadre avec selle attachée | 6. Boulon fileté x2 |
| 2. Guidon | 7. Vis à boulon x2 |
| 3. Fourche avant | 8. Moyeux x4 |
| 4. Roue x2 | 9. Clé Allen x2 |
| 5. Bague de serrage | |

II Montage du vélo

Commencez à assembler le vélo en fixant la fourche avant (3.) à la roue (4.) à l'aide du boulon fileté (6.), du vis à boulon (7.), des moyeux (8.) et de deux clés Allen (9.). Pour ce faire, insérez le boulon dans le trou du cadre, puis insérez le moyeu, faites-le passer dans le trou de la roue, insérez le deuxième moyeu et vissez le boulon à la vis à l'aide de la clé Allen (FIG. A). Faites glisser la structure dans le cadre (1.). Assurez-vous que le loquet situé sur le dessus de la fourche avant se trouve à l'avant du vélo (FIG. B). Placez ensuite la bague de serrage (5.) et le guidon (2.) sur la fourche avant, en inclinant d'abord le levier de sécurité sur le guidon pour faciliter le montage (FIG. C). Fermez le levier de sécurité une fois que le guidon est monté sur la fourche (FIG. D). Pour démonter le guidon, inclinez le levier de sécurité (I), appuyez sur le bouton (II) comme indiqué sur la figure E et tirez-le hors de la fourche avant. La roue arrière doit être montée de la même manière que la roue avant à l'aide d'un boulon fileté (6.), des vis à boulon (7.) et de deux moyeux (8.) (FIG. F). Il est possible de régler la hauteur de la selle à l'aide de la vis située sous la selle. Pour ce faire, il faut desserrer la vis avec une clé Allen, ajuster la selle à la bonne hauteur et serrer la vis. Notez que le symbole indiquant la profondeur minimale d'insertion du support doit être placé à l'intérieur du cadre (la selle doit être insérée de telle sorte que le symbole de la flèche se trouve à l'intérieur du tube, sous le collier de serrage de la selle) (FIG. G). ATTENTION ! Avant chaque utilisation, vérifiez que tous les éléments de connexion (vis, boulons, moyeux) sont correctement fixés. Gardez les petites pièces hors de portée des enfants.

III Entretien et nettoyage, stockage

Nettoyer le produit avec un chiffon ou une éponge humide. Protéger contre la poussière, l'humidité, l'eau, les températures élevées et très basses, les chutes, etc.

IV Garantie

1. Tous les produits de Kinderkraft sont couverts par la garantie de 24 mois. La période de garantie commence à la date de la remise du produit à l'Acheteur.

2. La garantie est valable pour les Produits vendus dans les pays comme suit: France, Espagne, Allemagne, Pologne, Royaume-Uni, Italie.
3. Dans les pays qui ne figurent pas ci-dessus, les conditions de garantie sont déterminées par le Vendeur.
4. Il est possible de proroger la durée de garantie jusqu'à 120 mois (10 ans). Le texte intégral avec les conditions et le formulaire d'inscription à la garantie prorogée sont disponibles sur le site WWW.KINDERKRAFT.COM
5. La garantie est valable uniquement dans le pays où l'achat a été effectué.
6. Les réclamations doivent être soumises en renseignant le formulaire disponible sur le site WWW.RMA.KINDERKRAFT.COM
7. La garantie ne couvre pas:
 - a. les réclamations concernant les paramètres techniques du Produit, tant qu'ils sont conformes à ce qui est précisé dans le mode d'emploi ou dans d'autres documents de nature législative;
 - b. les dommages du Produit causés par un entretien non conforme ou une utilisation des produits chimiques non conformes;
 - c. le changement de couleur (décoloration) suite à l'exposition intense du Produit au soleil en dépit des dispositions du mode d'emploi;
 - d. les déchirures, abrasions, ruptures de tissu /plastique causées par le Client;
 - e. la baisse de la qualité du Produit en raison de l'usure normale du produit et des consommables;
 - f. les Produits qui n'ont pas été utilisés conformément aux spécifications;
8. La période de garantie pour les accessoires joints à l'appareil est de 6 mois à compter de la date de vente, à l'exception des dommages mécaniques.
9. Les conditions de garantie ci-dessus sont complémentaires par rapport aux droits dont jouit le Client de la part de la société 4KRAFT. Cette garantie n'exclut pas, ne limite ni ne suspend les droits du Client découlant des dispositions de la garantie légale pour les défauts des produits vendus.
10. Le texte intégral des Conditions de Garantie est disponible sur le site Internet WWW.KINDERKRAFT.COM

Tous les droits relatifs au présent document appartiennent entièrement à 4Kraft Sp. z o.o. Toute utilisation non autorisée de ceux-ci à l'encontre de leur usage prévu, notamment : utilisation, copie, reproduction, mise à disposition - en tout ou en partie, sans le consentement de 4Kraft Sp. z o.o. peut entraîner des conséquences juridiques.

HU

Tisztelt Ügyfelünk!

Köszönjük, hogy megvásárolta Kinderkraft márkájú termékünket.

Termékeinket gyermekét szem előtt tartva hozzuk létre - mindig szem előtt tartva a biztonságot és a minőséget, így biztos lehet abban, hogy a legjobb döntést hozta.

FONTOS! ŐRIZZE MEG KÉSŐBBI FELHASZNÁLÁS CÉLJÁBÓL.

BIZTONSÁGRA ÉS ÓVINTÉZKEDÉSEKRE VONATKOZÓ FIGYELMEZTETÉSEK

Figyelmeztetések:

- Az útmutató betartása lehetővé teszi a játékszer biztonságos használatát. Kérjük, a bicikli használata előtt olvassa el figyelmesen a jelen használati útmutatót és őrizze azt meg! Ajánlott életkor: 3+.
- Használni személyi védőfelszerelést, azaz: bukósisakot, védőkesztyűt, valamint könyök- és térdvédőt. A termék kizárólag kültéri használatra készült. Ne használja utcai forgalomban. Ne használja a futóbiciklit mechanikus járművek, utca, medence, emelkedő, közutak, lépcső és lejtő közelében.
- A játékot sima és akadálymentes területen használja.
- A komoly testi sérülések elkerülése érdekében felnőtt személy állandó felügyelete szükséges.
- A balesetek és a felhasználóban vagy harmadik félben sérüléseket okozó esések elkerülése érdekében a szülőknél/felügyelőnek figyelmeztetnie kell a gyermeket a szükséges óvintézkedési lépések betartására. A használat előtt magyarázza el gyermekének, hogy mik a termék biztonságos használatának alapjai.
- A termék használatakor lábbeli viselete kötelező.
- Az összeszerelés mindig felnőtt személynek kell végrehajtania. Minden használat előtt ellenőrizze, hogy a termék nincs-e megsérülve és nem nem látható-e rajta elhasználódás jelei, továbbá ellenőrizze, hogy mindegyik csatlakozó- és összekötőelem megfelelően illeszkedik-e. Győződjön meg, hogy a csavarok és anyacsavarok még mindig rendelkeznek-e önzáró tulajdonsággal. Ellenőrizze, hogy a készlet teljes és hiánymentes-e. Ha hibás vagy hiányzó alkatrészt állapít meg, ne használja a terméket és vegye fel a kapcsolatot az értékesítővel.
- A játékszerek használatakor kellő óvatossággal járjon el, az esések és a felhasználóban vagy harmadik félben sérüléseket okozó ütközések elkerüléséhez előzetesen megszerzett tapasztalatra van szükség.
- A futóbiciklit legbiztonságosabb használati területei közé a korlátozott autóforgalomú vagy autóforgalomtól elzárt területek tartoznak, mint pl.: magánterület, játszótér, iskolaudvar, rekreációs területek.
- A termék egy egyszerre egy, maximum 80 cm magasságú és 35 kg testsúlyú felhasználó veheti igénybe.
- Őrizze meg a csomagolást vagy hasznosítsa újra a helyi előírásoknak megfelelően.

- A gyermekek biztonsága érdekében ne hagyja a csomagolás elemeit (műanyag zacskók, kartonok stb.) felügyelet nélkül. Fulladásveszély!
- Figyelmeztetés. Csak 36 hónaposnál idősebb gyermekek számára alkalmas. Kis alkatrészek. Fulladásveszély!

I Bicikli alkatrészei

- | | |
|-----------------|-----------------------|
| 1. Váz és ülés | 6. Menetes rúd x2 |
| 2. Kormány | 7. Csavar a rúdhoz x2 |
| 3. Elülső villa | 8. Hüvely x4 |
| 4. Kerék x2 | 9. Imbuszkulcs x2 |
| 5. tömitőgyűrű | |

II Bicikli összeszerelése

A bicikli összeszerelését az elülső villa (3) és a kerék (4) menetes rúddal (6), csavarral (7), két hüvellyel (8) és imbuszkulccsal (9) való összezsavarásával kezdje. Ehhez helyezze át a rudat a keretben található nyíláson, majd helyezze fel a hüvelyt, dugja át a kerékben található nyíláson, helyezze fel a másik hüvelyt és rögzítse a csavart a rúdhoz imbuszkulcs segítségével (A. RAJZ). Az így kapott alkatrészt tolja be a keretbe (1). Ügyeljen arra, hogy a villa felső részén található csat a bicikli elején legyen (B. RAJZ). Ezt követően helyezze fel a tömitőgyűrűt (5.) és a kormányt (2.) a villa felső részére, először kinyitva a kormányon található reteszelő kart a rögzítés megkönnyítése érdekében (C. RAJZ). Azt követően, hogy felhelyezte a kormányt a villa felső részére, zárja vissza a reteszelő kart (D. RAJZ). A kormány levételéhez nyissa ki a reteszelő kart (1), nyomja meg az E rajzon látható gombot (II) és vegye le a villáról. A hátsó kereket az elülsőhöz hasonlóan kell rögzíteni a menetes rúd (6), a rúdhoz való csavar (7) és a két hüvely (8) segítségével. (F. RAJZ). Az ülőréz magassága az ülés alatt található csavar segítségével állítható be. Ehhez lazítsa meg a csavart imbuszkulcs segítségével, állítsa az ülést megfelelő magasságba és húzza meg a csavart. Ne feledje, hogy a támasztórúd minimális betolását jelző szimbólumnak el kell tűnnie a keretben (az ülőrészt úgy kell betolni, hogy a támasztórúdon található nyíl a cső belsejébe kerüljön) (G. RAJZ). FIGYELEM! Minden használat előtt ellenőrizze, hogy a rögzítőelemek (csavarok, rudak, hüvelyek) megfelelően illeszkednek-e. Az apróbb alkatrészeket tartsa gyermekektől távol.

III Karbantartás, tisztítás és tárolás

A terméket nedves ronggyal vagy szivaccsal tisztítsa. Óvja a terméket a portól, nedvességtől, víztől, magas és nagyon alacsony hőmérséklettől, leeséstől stb.

IV Garancia

1. A garancia a felsorolt országokban értékesített termékekre vonatkozik: Franciaország, Spanyolország, Németország, Lengyelország, Nagy-Britannia, Olaszország.
2. felsorolásban nem szereplő országokban a garanciális feltételeket az Eladó állapítja meg.

A jelen dokumentumhoz való jog teljes egészében a 4Kraft Sp. z o.o. vállalaté. A felhatalmazás nélküli, rendeltetésnek nem megfelelő felhasználása, különösképpen: a másolása, sokszorosítása, megosztása – részben vagy teljes egészében, a 4Kraft Sp. z o.o. külön engedélye nélkül, jogi következményeket vonhat maga után.

IT

Gentile Cliente!

Ringraziamo per l'acquisto del prodotto Knderkraft.

Creiamo pensando al tuo bambino - prendiamo sempre cura della sicurezza e della qualità, garantendo in questo modo il conforto della scelta migliore.

IMPORTANTE! CONSERVARE PER UN USO SUCCESSIVO.

NOTE SULLA SICUREZZA E PRECAUZIONI

Avvertenze:

- Il rispetto delle istruzioni garantisce un uso sicuro del giocatolo. Leggere attentamente le istruzioni prima di usare la bicicletta e conservarle per un uso successivo. Età raccomandata: 3+.
- Indossare i dispositivi di protezione individuale, cioè il casco, le guanti, le protezioni per i gomiti e per le ginocchia. Prodotto destinato ad uso all'aperto. Non usare nel traffico. La bicicletta senza pedali non deve essere usata in prossimità delle vetture, strade, piscine, salite, carreggiate, scale, pendenze.
- Utilizzare il giocatolo sulle superfici piane e libere dagli ostacoli.
- Per evitare le lesioni gravi è necessaria la supervisione da parte di una persona adulta.
- Per evitare gli incidenti e collisioni che provochino le lesioni dell'utente o dei terzi, i genitori/tutori devono istruire i bambini sull'osservanza delle precauzioni. Prima di usare il prodotto è sempre necessario spiegare ai bambini in che cosa consiste l'uso sicuro dello stesso.
- È obbligatorio indossare le scarpe durante l'uso del prodotto.
- L'assemblaggio deve sempre essere affidato ad una persona adulta. Prima di ogni uso è necessario controllare che il

prodotto non risulti guasto e non porti le tracce di usura, verificare che tutti gli elementi di giunzione e gli allacciamenti siano adeguatamente regolati. Accertarsi che le viti ed i dadi conservino le sue qualità autobloccanti. Controllare che il set sia intero e privo dei danneggiamenti. Se noterai la mancanza o danneggiamento delle parti, non usare il prodotto, ma contatta il venditore.

- È necessario essere prudenti durante utilizzo dei giocattoli da corsa, è richiesta la capacità di guida per evitare cadute o collisioni, che possono provocare le lesioni da parte dell'utente o dei terzi.
- I terreni più sicuri per andare in bicicletta sono le zone di traffico limitato o escluso, come: aree private, campi da gioco, campi sportivi scolastici, zone ricreative.
- Il prodotto è predisposto ad una sola persona di 80 cm di altezza e dal peso massimo di 35 kg.
- Conservare la confezione o smaltirla in maniera conforme con le leggi locali.
- Per garantire la sicurezza dei bambini non lasciare accessibili le parti della confezione (sacchi in plastica, scatoloni, ecc.). Pericolo di soffocamento!
- Avvertenza. Non adatto a bambini di età inferiore a 36 mesi. Piccole parti. Rischio di soffocamento!

I Componenti della bicicletta

- | | |
|----------------------------------|------------------------|
| 1. Telaio con seggiolino montato | 6. Perno filettato x2 |
| 2. Manubrio | 7. Vite per perno x2 |
| 3. Forcella anteriore | 8. Boccole x4 |
| 4. Ruota x2 | 9. Chiave a brugola x2 |
| 5. Anello di tenuta | |

II Assemblaggio della bicicletta

Iniziare l'assemblaggio della bicicletta avvitando la forcella anteriore (3.) con la ruota (4.) utilizzando il perno filettato (6.), la vite del perno (7.) e due boccole (8.) e due chiavi a brugola (9.). Per fare ciò inserire il perno attraverso il foro del telaio, quindi inserire la boccola, inserirla nel foro della ruota, infilare la seconda boccola ed avvitare la vite al perno utilizzando le chiavi a brugola (FIG. A). Fai scorrere l'elemento ottenuto nel telaio (1.). Assicurati che la clip sulla parte superiore della forcella sia nella parte anteriore della bicicletta (FIG. B). Quindi posiziona l'O-ring (5.) e il manubrio (2.) sulla parte superiore della forcella, tirando prima la leva di bloccaggio sul manubrio per facilitare l'assemblaggio (FIG. C). Chiudi la leva di bloccaggio (FIG. D) dopo aver fatto scorrere il manubrio sopra la parte superiore della forcella. Per smontare il manubrio, tirare la leva di fissaggio (I), premere il pulsante (II) mostrato in Figura E e sfilarlo dalla forcella. Installare la ruota posteriore nello stesso modo della ruota anteriore utilizzando il perno filettato (7.), la vite per perno (7.) e due boccole (8.) (FIG. F). È possibile regolare l'altezza del seggiolino con la vite sotto il seggiolino. Per fare ciò, allentare la vite con una chiave a brugola, regolare l'altezza del seggiolino e serrare la vite. Ricordare che il segno del minimo inserimento della staffa deve essere nascosto nel telaio (il seggiolino deve essere inserito in modo che la freccia sulla staffa sia all'interno del tubo) (FIG. G). **AVVERTIMENTO!** Prima di ogni utilizzo, controllare che tutti gli elementi di collegamento (viti, perni, boccole) siano ben montati. Tenere le piccole parti fuori dalla portata dei bambini.

III Manutenzione e pulizia, stoccaggio

Il prodotto va pulito con un panno umido o una spugna. Proteggere da polvere, umidità, acqua, alta od estremamente bassa temperatura e caduta, ecc.

IV Garanzia

1. Tutti i Prodotti della Kinderkraft sono coperti dalla garanzia di 24 mesi. Il periodo di copertura della garanzia decorre dalla data di consegna del prodotto all'Acquirente.
2. La garanzia è valida per i prodotti venduti nei seguenti paesi: Francia, Spagna, Germania, Polonia, Regno Unito, Italia.
3. Nei paesi non elencati sopra i termini e le condizioni della garanzia vengono stabiliti dal Venditore.
4. È possibile estendere la garanzia fino a 120 mesi (10 anni). I termini e le condizioni completi ed il modulo di registrazione dell'estensione della garanzia sono disponibili all'indirizzo WWW.KINDERKRAFT.COM
5. La garanzia è valida solo nel paese di acquisto.
6. I reclami devono essere presentati compilando il modulo disponibile sul sito web WWW.RMA.KINDERKRAFT.COM
7. La garanzia non copre:
 - a. le rivendicazioni derivanti dai parametri tecnici del Prodotto sempreché siano conformi a quelli specificati dal produttore nelle istruzioni per l'uso o altri documenti di carattere legislativo;
 - b. i danni al Prodotto conseguenti a una manutenzione impropria o a un uso improprio di sostanze chimiche;
 - c. la variazione del colore (decolorazione) se il Prodotto è esposto a forte irraggiamento solare, contrariamente a quanto indicato nelle istruzioni;
 - d. strappi, abrasioni, crepe nel tessuto/plastica attribuibili al Cliente;
 - e. la riduzione della qualità del Prodotto a causa della normale usura e dell'usura naturale dei materiali di consumo;
 - f. i Prodotti non utilizzati conformemente all'uso previsto;
8. Il periodo di garanzia per gli accessori allegati al dispositivo è di 6 mesi dalla data di vendita, esclusi i danni meccanici.

9. I presenti Termini e Condizioni di Garanzia sono complementari ai diritti del Cliente nei confronti della 4KRAFT sp. z o.o.. La garanzia non esclude, né limita o sospende i diritti del Cliente derivanti dalle disposizioni in materia di garanzia per i vizi della cosa venduta.

10. Il testo integrale dei Termini e Condizioni di Garanzia è disponibile sul sito web WWW.KINDERKRAFT.COM

Tutti i diritti su questo documento appartengono interamente a 4Kraft Sp. z o.o. Qualsiasi uso non autorizzato contrario allo scopo previsto, in particolare: uso, copia, riproduzione, condivisione - in tutto o in parte senza il consenso di 4Kraft Sp. z o.o. può comportare conseguenze legali.

NL

Geachte klant

Dank u voor het aanschaffen van dit Kinderkraft-product.

We creëren met uw kind in gedachten - we geven altijd om veiligheid en kwaliteit, en zorgen zo voor het comfort van de beste keuze.

BELANGRIJK! BEWAAR VOOR LATER GEBRUIK.

VEILIGHEIDSPMERKINGEN EN VOORZORGSMAATREGELEN

Waarschuwingen:

- Het volgen van de instructie zorgt voor een veilig gebruik van het speelgoed. Lees de instructies aandachtig voordat u de fiets gebruikt en bewaar deze voor later gebruik. Voor kinderen van 3 jaar.
- Gebruik persoonlijke beschermingsmiddelen, zoals een helm, handschoenen, elleboog- en kniebeschermers. Het product is bedoeld voor gebruik buitenshuis. Niet gebruiken in het verkeer. De loopfiets mag niet worden gebruikt in de buurt van motorvoertuigen, straat, zwembad, heuvels, wegen, trappen, hellingen.
- Gebruik alleen op een vlakke en vrij van obstakels oppervlakken.
- Continu toezicht van een volwassene is vereist om ernstig letsel te voorkomen.
- Om vallen en botsingen te voorkomen die het kind of derden kunnen verwonden, moeten ouders / voogden op kinderen letten bij voorzorgsmaatregelen. Leg kinderen vóór gebruik uit hoe ze het product veilig kunnen gebruiken.
- Het kind moet altijd schoenen dragen tijdens gebruik van het product.
- Montage moet altijd door een volwassene worden gedaan. Controleer voor elk gebruik het artikel op beschadiging en slijtage, controleer of alle bevestigingen en bevestigingen goed zijn aangebracht. Zorg ervoor dat moeren en bouten hun zelfsluitende eigenschappen behouden. Controleer of de set compleet en zonder schade is. Als u merkt dat er onderdelen ontbreken of beschadigd zijn, gebruik dan het product niet, maar
- Wees voorzichtig bij het gebruik van rijdende speelgoed, rijvaardigheid is vereist om vallen of botsingen te voorkomen die de gebruiker of een derde kunnen verwonden.
- De veiligste fietsgebieden zijn gebieden met beperkt of geen autoverkeer, zoals: privéruimtes, speelplaatsen, schoolspeelplaatsen, recreatiegebieden.
- Dit product is bedoeld voor één gebruiker met een minimale hoogte van 80 cm en een maximaal gewicht van 35 kg.
- Bewaar de verpakking of voer deze af volgens de plaatselijke voorschriften.
- Laat voor de veiligheid van kinderen geen vrij toegankelijke delen van de verpakking (plastic zakken, dozen, enz.) achter. Er bestaat verstikkingsgevaar!
- Waarschuwing. Niet geschikt voor kinderen jonger dan 36 maanden. Kleine onderdelen. Verstikkingsgevaar!

I Fietsonderdelen

- | | |
|-----------------------------------|--------------------------------|
| 1. Raamwerk met gemonteerde zadel | 6. Schacht met schroefdraad x2 |
| 2. Stuur | 7. Schroef voor de schacht x2 |
| 3. Voorvork | 8. Bussen x4 |
| 4. Wiel x2 | 9. Inbussleutel x2 |
| 5. Afdichtingsring | |

II Fiets montage

Begin de montage van het fietsje door de voorvork (3.) met het wiel (4.) te draaien met behulp van een schacht met schroefdraad (6.), een schroef voor de schacht (7.), twee bussen (8.) en de twee inbussleutels (9.). Steek hiervoor de schacht door het gat in het raamwerk, zet vervolgens de buis erop, steek het door het gat in het wiel, zet de tweede buis erop en zet de schroef met de inbussleutels (AFB. A) vast aan de schacht. Schuif het verkregen stuk in het raamwerk (1.). Zorg ervoor dat de drukknoop aan de bovenkant van de vork aan de voorkant van het fietsje zit (AFB. B). Bevestig vervolgens de afdichtingsring (5.) en het stuur (2.) aan de bovenkant van de vork, waarbij de veiligheidshendel op het stuur eerst gekanteld moet worden om de montage te vergemakkelijken (AFB. C). Sluit de veiligheidshendel (AFB. D) wanneer het stuur over de bovenkant van de vork wordt geschoven. Om het stuur te demonteren, kantelt u de veiligheidshendel (I), drukt u op knop (II) zoals op Afbeelding E en schuift u deze van de vork af. Het achterwiel moet met behulp van de schacht met schroefdraad (7.), de een schroef voor de schacht (7.) en twee buizen (8.) op dezelfde manier als het voorwiel gemonteerd worden (AFB. F). Met de schroef onder het zadel is het mogelijk om de hoogte van het zadel te verstellen. Draai hiervoor de schroef met

een inbussleutel los, stel het zadel op de juiste hoogte in en draai de schroef vast. Houd eer rekening mee dat de markering van de minimale insteek van het zadel in het raamwerk bedekt moet zijn (het zadel moet zo worden ingebracht dat de pijl van de steun in de buis zit) (AFB. G). LET OP! Controleer telkens voor gebruik of alle aansluitingselementen (schroeven, schachten, buizen) goed aansluiten. Houd kleine onderdelen buiten het bereik van kinderen.

III Onderhoud, reiniging en opslag

Het product moet worden gereinigd met een vochtige doek of spons. Bescherm tegen stof, vocht, water, hoge en zeer lage temperaturen en vallen, etc.

IV Garantie

1. De garantie is van toepassing op producten verkocht in de volgende landen: Frankrijk, Spanje, Duitsland, Polen, Groot-Brittannië, Italië.
2. In de niet hierboven vermelde landen worden de garantievoorwaarden door de verkoper bepaald.

Alle rechten op deze uitgave komen uitsluitend toe aan 4Kraft Sp. z o.o. Elk ongeoorloofd gebruik ervan in strijd met de bestemming ervan, waaronder met name: het gebruiken, kopiëren, reproduceren, ter beschikking stellen - in zijn geheel of gedeeltelijk zonder toestemming van 4Kraft Sp. z o.o. - kan tot rechtsgevolgen leiden.

PL

Szanowny Kliencie!

Dziękujemy za zakup produktu marki Kinderkraft.

Tworzymy z myślą o Twoim dziecku – zawsze dbamy o bezpieczeństwo i jakość, zapewniając tym samym komfort najlepszego wyboru.

WAŻNE! ZACHOWAĆ DO PÓŹNIEJSZEGO STOSOWANIA.

UWAGI DOTYCZĄCE BEZPIECZEŃSTWA I ŚRODKÓW OSTROŻNOŚCI

Ostrzeżenia:

- Przestrzeganie instrukcji zapewnia bezpieczne użytkowanie zabawki. Przeczytaj uważnie instrukcję przed rozpoczęciem korzystania z rowerka i zachowaj ją do późniejszego wykorzystania. Rekomendowany wiek: 3+.
- Należy stosować środki ochrony indywidualnej, tj. kask, rękawice, ochraniacze na łokcie i kolana. Produkt przeznaczony jest do użytku na świeżym powietrzu. Nie używać w ruchu ulicznym. Rowerek biegowy nie powinien być używany w pobliżu pojazdów mechanicznych, ulicy, basenu, wzniesień, dróg, schodów, pochyłości.
- Z zabawki należy korzystać na płaskich i wolnych od przeszkód powierzchniach.
- Aby uniknąć poważnych uszkodzeń ciała, wymagany jest stały nadzór osoby dorosłej.
- W celu uniknięcia wypadków i zderzeń powodujących urazy użytkownika lub osób trzecich, rodzice/opiekunowie powinni zwrócić dzieciom uwagę na przestrzeganie środków ostrożności. Przed rozpoczęciem użytkowania, należy wyjaśnić dzieciom, na czym polega bezpieczne użytkowanie produktu.
- Podczas korzystania z produktu należy zawsze mieć założone buty.
- Montaż powinien być zawsze wykonywany przez osobę dorosłą. Przed każdym użyciem należy sprawdzić czy artykuł nie jest uszkodzony i nie posiada śladów zużycia, należy skontrolować czy wszystkie elementy łączące i zapięcia są dobrze dopasowane. Upewnić się, czy śruby i nakrętki zachowują swoje właściwości samozamykające. Sprawdź, czy zestaw jest kompletny i bez uszkodzeń. Jeśli stwierdzisz, że brakuje części bądź są uszkodzone, nie używaj produktu, lecz skontaktuj się ze sprzedawcą.
- Należy zachować ostrożność podczas używania zabawek do jeżdżenia, wymagana jest umiejętność jazdy, aby uniknąć wypadku lub zderzenia, które mogą spowodować uszkodzenie ciała użytkownika lub osoby trzeciej.
- Najbezpieczniejsze tereny do jazdy na rowerku, to obszary o ograniczonym lub wyłączonym ruchu samochodowym jak: tereny prywatne, place zabaw, boiska szkolne, tereny rekreacyjne.
- Niniejszy produkt przeznaczony jest dla jednego użytkownika o minimalnym wzroście 80 cm i maksymalnej wadze 35 kg.
- Zachowaj opakowanie lub zutylizuj zgodnie z lokalnymi przepisami.
- Dla bezpieczeństwa dzieci proszę nie zostawiać swobodnie dostępnych części opakowania (torby plastikowe, kartony, itp.). Niebezpieczeństwo uduszenia!
- Ostrzeżenie. Nie nadaje się dla dzieci w wieku poniżej 36 miesięcy. Małe części. Niebezpieczeństwo udławienia się!

I Elementy rowerka

- | | |
|-----------------------------------|--------------------------|
| 1. Rama z zamontowanym siodełkiem | 6. Trzpień z gwintem x2 |
| 2. Kierownica | 7. Śruba do trzpienia x2 |
| 3. Przedni widelec | 8. Tuleje x4 |
| 4. Koło x2 | 9. Klucz imbusowy x2 |
| 5. Pierścien uszczelniający | |

II Montaż rowerka

Montaż rowerka rozpoczniij od skręcenia przedniego widelca (3.) z kołem (4.) przy pomocy trzpienia z gwintem (6.), śruby do trzpienia (7.) i dwóch tulei (8.) oraz dwóch kluczy imbusowych (9.). W tym celu należy przełożyć trzpień przez otwór w ramie, następnie należy założyć tuleję, przełożyć przez otwór w kole, nałożyć drugą tuleję i przykręcić śrubę do trzpienia za pomocą kluczy imbusowych (RYS. A). Uzyskany element wsuń w ramę (1.). Zwróć uwagę by zatrzask na górnej części widelca znajdował się z przodu rowerka (RYS. B). Następnie na górną część widelca nałóż pierścien uszczelniający (5.) oraz kierownicę (2.), uprzednio odchyłając dźwignię zabezpieczającą, znajdującą się na kierownicy, w celu ułatwienia montażu (RYS. C). Po nasunięciu kierownicy na górną część widelca należy zamknąć dźwignię zabezpieczającą (RYS. D). W celu zdemontowania kierownicy należy odchylić dźwignię zabezpieczającą (I), wcisnąć przycisk (II) pokazany na Rysunku E i wysunąć z widelca. Tyłne koło należy zamontować podobnie jak przednie przy użyciu trzpienia z gwintem (7.), śruby do trzpienia (7.) i dwóch tulei (8.) (RYS.F). Istnieje możliwość dostosowania wysokości siodełka przy pomocy śruby znajdującej się pod siodełkiem. W tym celu należy poluzować śrubę za pomocą klucza imbusowego, dostosować siodełko do odpowiedniej wysokości i dokręcić śrubę. Należy pamiętać, że znak minimalnego wsunięcia wspornika musi być schowany w ramie (siodełko należy wsunąć tak, aby strzałka znajdująca się na wsporniku była wewnątrz rury) (RYS. G). UWAGA! Przed każdym użyciem należy sprawdzić, czy wszystkie elementy łączące (śruby, trzpienie, tuleje) są dobrze dopasowane. Drobne elementy należy zachować poza zasięgiem dzieci.

III Konserwacja i czyszczenie, przechowywanie

Produkt należy czyścić wilgotną szmatką lub gąbką. Chronić przed kurzem, wilgocią, wodą, wysokimi i bardzo niskimi temperaturami oraz upadkiem itp.

IV Gwarancja

1. Wszystkie Produkty Kinderkraft objęte są 24 - miesięczną gwarancją. Okres ochrony gwarancyjnej rozpoczyna się z dniem wydania produktu Kupującemu.
2. Gwarancja obowiązuje na Produkty sprzedane w wymienionych krajach: Francja, Hiszpania, Niemcy, Polska, Wielka Brytania, Włochy.
3. W krajach niewymienionych powyżej warunki gwarancji określa Sprzedawca.
4. Możliwe jest przedłużenie gwarancji do 120 miesięcy (10 lat). Pełna treść warunków oraz formularz rejestracyjny przedłużenia gwarancji dostępne są na stronie WWW.KINDERKRAFT.COM
5. Gwarancja obowiązuje wyłącznie na terenie kraju, w którym dokonano zakupu.
6. Reklamacje należy składać poprzez uzupełnienie formularza udostępnionego na stronie WWW.RMA.KINDERKRAFT.COM
7. Gwarancja nie obejmuje:
 - a. roszczeń z tytułu parametrów technicznych Produktu, o ile są one zgodne z podanymi przez producenta w instrukcji obsługi lub innych dokumentach o charakterze normatywnym;
 - b. uszkodzeń Produktu powstałych w wyniku niewłaściwej konserwacji lub stosowania niewłaściwych środków chemicznych;
 - c. zmiany koloru (odbarwienia) przy wystawieniu Produktu, wbrew wskazówkom z instrukcji, na silne nasłonecznienie;
 - d. rozdarcia, przetarcia, pęknięcia tkaniny/tworzywa sztucznego wynikającego z winy Klienta;
 - e. obniżenia jakości Produktu spowodowanego normalnym procesem zużycia oraz naturalnego zużycia materiałów eksploatacyjnych;
8. Produktów, które były użytkowane niezgodnie z przeznaczeniem;
9. Okres gwarancji na akcesoria dołączone do urządzenia wynosi 6 miesięcy od daty sprzedaży, z wyłączeniem uszkodzeń mechanicznych.
9. Niniejsze warunki gwarancji mają charakter uzupełniający w stosunku do uprawnień Klienta przysługujących Klientowi wobec 4KRAFT sp. z o.o.. Gwarancja nie wyłącza, nie ogranicza ani nie zawiesza uprawnień Klienta wynikających z przepisów o rękojmi za wady rzeczy sprzedanej.
10. Pełna treść Warunków Gwarancji jest dostępna na stronie internetowej WWW.KINDERKRAFT.COM

Wszelkie prawa do niniejszego opracowania należą w całości do 4Kraft Sp. z o.o. Jakiegokolwiek ich nieuprawnione użycie niezgodnie z ich przeznaczeniem, w tym szczególności: używanie, kopiowanie, powielanie, udostępnianie – w całości lub części bez zgody 4Kraft Sp. z o.o. może skutkować konsekwencjami natury prawnej.

PT

Caro cliente!

Obrigado por adquirir um produto Kinderkraft.

Criamos nossos produtos pensando em seus filhos - sempre nos preocupamos com a segurança e qualidade, garantindo assim o conforto da melhor escolha.

IMPORTANTE! GUARDAR PARA USO POSTERIOR.

NOTAS DE SEGURANÇA E PRECAUÇÕES

Avisos:

- Siga as instruções para garantir o uso seguro do brinquedo. Leia atentamente o manual antes de usar a bicicleta e guarde-o para referência futura. Idade recomendada: 3+.
- Usar equipamentos de proteção individual, como capacete, luvas, cotoveleiras e joelheiras. O produto é destinado ao uso externo. Não use no trânsito. A bicicleta de equilíbrio não deve ser usada próximo a veículos motorizados, ruas, piscina, colinas, estradas, escadas e rampas.
- O brinquedo deve ser usado em superfícies planas e livres de obstáculos.
- É necessária a supervisão contínua de um adulto para evitar ferimentos graves.
- Para evitar quedas e colisões que causem danos ao usuário ou a terceiros, os pais/responsáveis devem cuidar para que as crianças utilizem os meios de precaução. Antes de começar a usar, explique às crianças como usar o produto com segurança.
- Sempre usar sapatos ao usar o produto.
- A instalação deve ser sempre feita por um adulto. Antes de cada utilização, verifique se o produto não está danificado e não apresenta sinais de desgaste. Verifique se todos os elementos de conexão e fixadores estão bem ajustados. Certifique-se de que as porcas e parafusos mantenham suas propriedades de fechamento automático. Verifique se o conjunto está completo e sem danos. Se encontrar peças faltando ou danificadas, não use o produto e entre em contato com o vendedor.
- Tenha cuidado ao usar brinquedos de locomoção. É necessário saber conduzi-los para se evitar quedas ou colisões que possam causar lesões ao usuário ou a terceiros.
- As áreas mais seguras para andar com a bicicleta são as áreas com tráfego limitado ou ausente, tais como: áreas privadas, playgrounds, playgrounds escolares e áreas de lazer.
- Este produto destina-se a um utilizador com uma altura mínima de 80 cm e um peso máximo de 35 kg.
- Guarde a embalagem ou descarte de acordo com as normas locais.
- Para a segurança das crianças, favor não deixar que elas tenham acesso à partes da embalagem (sacos de plástico, caixas de papelão, etc.). Perigo de sufocamento!
- Atenção. Contra-indicado para crianças com menos de 36 meses. Pequenas partes. Risco de asfíxia!

I Elementos da bicicleta de equilíbrio

- | | |
|-----------------------------|--------------------------|
| 1. Quadro com selim montado | 6. Mesa de rosca x2 |
| 2. Guidão | 7. Parafuso para mesa x2 |
| 3. Garfo dianteiro | 8. Espaçador x4 |
| 4. Roda x2 | 9. Chave Allen x2 |
| 5. Anel de vedação | |

II Montagem da bicicleta de equilíbrio

Inicie a montagem da bicicleta girando o garfo dianteiro (3.) com a roda (4.) usando a mesa de rosca (6.), o parafuso para mesa (7.) e dois espaçadores (8.) e duas chaves Allen (9.). Para isso, insira a mesa pelo orifício do quadro, depois insira o espaçador, insira-o no orifício da roda, coloque o segundo espaçador e aperte o parafuso na mesa com as chaves Allen (FIG. A). Insira o elemento obtido no quadro (1.). Certifique-se de que o fecho na parte superior do garfo está na parte frontal da bicicleta (FIG. B). Em seguida, coloque o anel de vedação (5.) e o guidão (2.) na parte superior do garfo, girando primeiro a alavanca de bloqueio no guidão para facilitar a montagem (FIG. C). Depois de posicionar o guidão na parte de cima do garfo, feche a alavanca de bloqueio (FIG. D). Para desmontar o guidão, puxe a alavanca de bloqueio (I), pressione o botão (II) mostrado na Figura E e deslize para fora do garfo. Instale a roda traseira da mesma forma que a roda dianteira usando a mesa de rosca (6.), o parafuso para mesa (7.) e dois espaçadores (8.) (FIG. F). É possível ajustar a altura do selim com o parafuso localizado sob o selim. Para isso, afrouxe o parafuso com uma chave Allen, ajuste o selim para a altura adequada e aperte o parafuso. Lembre-se que a marca de ajuste mínimo do suporte deve ficar escondida no quadro (posicione o selim de forma que a seta do suporte fique dentro do tubo) (FIG. G). **ATENÇÃO!** Antes de cada uso, verifique se todos os elementos de conexão (parafusos, hastes, espaçadores) estão bem encaixados. Mantenha as peças pequenas fora do alcance das crianças.

III Manutenção, limpeza e armazenamento

O produto deve ser limpo com um pano húmido ou esponja. Proteger contra poeira, umidade, água, temperaturas altas e muito baixas e quedas, etc.

IV Garantia

1. A garantia cobre os produtos vendidos nos seguintes países: França, Espanha, Alemanha, Polónia, Grã-Bretanha, Itália.
2. Nos países não referidos acima, as condições de garantia são determinados pelo Revendedor.

Todos os direitos deste estudo pertencem inteiramente à 4Kraft Sp. z o.o. Qualquer uso não autorizado, contrário ao uso pretendido, em particular: uso, cópia, reprodução, compartilhamento - integral ou parcial, sem o consentimento da 4Kraft Sp. z o.o. pode resultar em consequências legais.

Vă mulțumim că ați cumpărat un produs marca Kinderkraft.

Creăm cu gândul la copilul dvs. - întotdeauna avem grijă de siguranța și calitatea produselor, asigurând astfel confortul celei mai bune alegeri.

IMPORTANT! PĂSTRAȚI ÎN VEDEREA VIITOARELOR UTILIZĂRI.

OBSERVAȚII PRIVIND SIGURANȚA ȘI MĂSURI DE PRECAUȚIE

Avertismente:

- Respectarea instrucțiunilor va asigura utilizarea în siguranță a jucăriei. Citiți cu atenție instrucțiunile înainte de a folosi bicicleta și păstrați-o pentru referințe ulterioare. Vârsta recomandată: 3+.
- Folosiți echipament de protecție personală, cum ar fi cască, mănuși, apărători cot și apărători genunchi. Produsul este destinat utilizării în aer liber. Nu folosiți în trafic. Bicicleta de echilibru nu trebuie utilizată în imediata apropiere a autovehiculelor, străzii, piscinei, dealurilor, drumurilor, scărilor, înclinărilor.
- Bicicleta trebuie utilizată ape suprafețe plane și fără obstacole.
- În cazul conducerii bicicletei se recomandă supravegherea unui adult.
- Pentru a evita căderile și coliziunile care produc vătămări utilizatorului sau terților, părinții / tutorii ar trebui să acorde atenție copiilor cu privire la măsurile de precauție. Înainte de utilizare, explicați-le copiilor cum să utilizați produsul în siguranță.
- Purtați întotdeauna încălțăminte atunci când utilizați produsul.
- Instalarea ar trebui să fie întotdeauna efectuată de un adult. Înainte de fiecare utilizare, verificați starea de deteriorare și uzură a articolului, verificați dacă toate elementele de fixare și elementele de fixare sunt bine montate. Asigurați-vă că piulițele și șuruburile își păstrează proprietățile de auto-închidere. Verificați dacă setul este complet și fără nicio deteriorare. Dacă descoperiți că lipsesc piese sau sunt deteriorate, nu folosiți produsul, ci înlocuiți-l.
- Aveți grijă atunci când folosiți jucăria de călărie, este necesară abilitatea de a conduce pentru a evita căderea sau coliziunea care ar putea provoca vătămarea utilizatorului sau a unei terțe părți.
- Cele mai sigure zone pentru ciclism sunt zonele cu trafic auto limitat sau cu handicap, cum ar fi: zone private, locuri de joacă, locuri de joacă pentru școli, zone de agrement.
- Acest produs este destinat unui utilizator cu o înălțime minimă de 80 cm și o greutate maximă de 35 kg.
- Păstrați ambalajul sau aruncați în conformitate cu reglementările locale.
- Pentru siguranța copiilor, vă rugăm să nu lăsați părți ale ambalajului accesibile (pungi de plastic, cutii de carton etc.). Pericol de sufocare!
- Avertisment. Contraindicat copiilor mai mici de 36 de luni. Părți mici. Pericol de sufocare internă!

I Componente bicicletă

- | | |
|--------------------------|-------------------------|
| 1. Cadru cu șaua montată | 6.Știft filetat x2 |
| 2. Ghidon | 7.Șurub pentru știft x2 |
| 3. Furcă frontală | 8.Bucșe x4 |
| 4. Roată x2 | 9.Cheie hexagonală x2 |
| 5.Inel etanșator | |

II Montaj bicicletă

Începeți asamblarea bicicletei de la unirea furcii frontale (3.) cu roata (4.) folosind știftul filetat (6.), șurubul pentru știft (7.) două bucșe (8.) și două chei hexagonale (9.). Pentru a face acest lucru, introduceți știftul prin orificiul din cadru, apoi fixați bucșa, introduceți-o prin orificiul din roată, puneți a doua bucșă și înșurubați șurubul pe știft cu ajutorul cheilor hexagonale (FIG. A). Glišați elementul obținut în cadru (1.). Asigurați-vă că clema din partea superioară a furcii să fie amplasată în partea din față a bicicletei (FIG. B). Apoi, puneți inelul de etanșare (5.) și ghidonul (2.) pe partea superioară a furcii, pivotând mai întâi maneta de blocare de pe ghidon pentru a facilita asamblarea (FIG. C). După ce ați glišat ghidonul pe partea superioară a furcii, încheideți maneta de blocare (FIG. D). Pentru a demonta ghidonul, trageți maneta de fixare (I), apăsați butonul (II) prezentat în figura E și glišați-l de pe furcă. Roata din spate trebuie montată în același mod ca roata din față folosind știftul cu filet (7.), șurubul pentru știft (7.) și două bucșe (8.) (FIG. F). Există posibilitatea de reglare a șei cu ajutorul șurubului situat sub șa. Pentru aceasta, slăbiți șurubul cu ajutorul unei chei hexagonale, reglați șaua la înălțimea corespunzătoare și strângeți șurubul. Țineți minte că semnul de introducere a suportului trebuie să fie ascuns în cadru (șaua trebuie introdusă astfel încât săgeata de pe suport să fie în interiorul țevii) (FIG. G). **OBSERVAȚIE!** Înainte de fiecare utilizare, verificați dacă toate elementele de conectare (șuruburi, știfturi, bucșe) sunt bine montate. Elementele mici nu trebuie ținute la îndemâna copiilor.

III Întreținere și curățare, depozitare

Produsul trebuie curățat cu o cârpă umedă sau un burete. Protejați-vă de praful, umiditate, apă, temperaturi ridicate și foarte scăzute și căderi etc.

IV Garanții

1. Garanția se aplică produselor vândute în următoarele țări: Franța, Spania, Germania, Polonia, Marea Britanie, Italia.
2. În țările care nu au fost menționate mai sus, condițiile de garanție vor fi stabilite de către Vânzător.

Toate drepturile asupra acestui studiu aparțin în totalitate 4Kraft Sp. z o. o. Orice utilizare neautorizată contrar utilizării preconizate, în special: utilizarea, copierea, reproducerea, distribuirea - integral sau parțial, fără acordul 4Kraft Sp. z o. o. poate avea consecințe legale.

RU

Уважаемый Клиент!

Благодарим вас за покупку изделия марки Kinderkraft.

Создаем с мыслью о Вашем ребенке - мы всегда заботимся о безопасности и качестве, тем самым обеспечивая комфорт лучшего выбора.

ВАЖНО! СОХРАНИТЬ ДЛЯ ПОСЛЕДУЮЩЕГО ИСПОЛЬЗОВАНИЯ.

ПРИМЕЧАНИЯ ПО БЕЗОПАСНОСТИ И МЕРЫ ПРЕДОСТОРОЖНОСТИ

Предупреждения:

- Соблюдение инструкции обеспечивает безопасность использования игрушки. Внимательно прочитайте инструкцию перед началом использования велосипеда и сохраните ее для последующего использования. Рекомендуемый возраст: 3+.
- Необходимо использовать средства индивидуальной защиты, т. е. шлем, перчатки, щитки на локти и колени. Продукт предназначен для использования на открытом воздухе. Не использовать в уличном движении. Беговой велосипед не должен использоваться вблизи автотранспорта, улицы, бассейна, холмов, дорог, лестниц, уклонов.
- Игрушку рекомендуется использовать на плоских и свободных от препятствий поверхностях.
- Чтобы избежать серьезных повреждений тела, необходим постоянный контроль взрослого.
- Во избежание падений и столкновений, вызывающих травмы пользователя или третьих лиц, родители / опекуны должны обратить внимание детей на соблюдение мер предосторожности. Перед использованием объясните детям, что такое безопасное использование продукта.
- При использовании продукта всегда надевайте обувь.
- Сборка всегда должна выполняться взрослым. Перед каждым использованием проверьте, что велосипед не поврежден и не имеет следов износа, необходимо проверить, все ли соединяющие элементы и застежки хорошо подобраны. Убедитесь, что винты и гайки сохраняют свои свойства самозакрывания. Убедитесь, что комплект полный и без повреждений. Если вы обнаружите, что детали отсутствуют или повреждены, не используйте продукт, а обратитесь к продавцу.
- Следует соблюдать осторожность при использовании игрушек для катания, требуется мастерство вождения, чтобы избежать падения или столкновения, которые могут привести к травме пользователя или третьего лица.
- Самые безопасные районы для езды на велосипеде - это зоны с ограниченным или отключенным автомобильным движением, такие как: частные площадки, детские площадки, школьные площадки, зоны отдыха.
- Данный продукт предназначен для одного пользователя с минимальным ростом 80 см и максимальным весом 35 кг.
- Сохраните упаковку или утилизируйте в соответствии с местным законодательством.
- Для безопасности детей пожалуйста, не оставляйте свободно доступных частей упаковки (пластиковые пакеты, коробки, и т. д. ..). Опасность удушья!
- **ВНИМАНИЕ.** непригоден для детей до 36 месяцев. небольшие части. опасность удушья!

I Элементы велосипеда

- | | |
|--------------------------------|-------------------------|
| 1. Рама с установленным седлом | 6. Штифт с резьбой x2 |
| 2. Руль | 7. Винт штифта x2 |
| 3. Передняя вилка | 8. Втулки x4 |
| 4. Колесо x2 | 9. Шестигранный ключ x2 |
| 5. Уплотнительное кольцо | |

II Сборка велосипеда

Начните сборку велосипеда, скручивая переднюю вилку (3.) с колесом (4.), используя штифт с резьбой (6.), винт штифта (7.), две втулки (8.) и два шестигранных ключа (9.). Для этого вставьте штифт через отверстие в раме, затем вставьте втулку, вставьте ее в отверстие в колесе, наденьте вторую втулку и прикрутите болт к штифту с помощью ключей (PIS. A). Полученный элемент вставьте в раму (1.). Убедитесь, что зажим в верхней части вилки находится в передней части велосипеда (PIS. B). Затем вставьте уплотнительное кольцо (5.) и руль (2.) в верхнюю часть вилки,

сначала повернув фиксирующий рычаг на руле, чтобы облегчить сборку (РИС. С). Переместив руль на верхнюю вилку, закройте стопорный рычаг (РИС. D). Чтобы разобрать руль, потяните за фиксирующий рычаг (I), нажмите кнопку (II), показанную на рисунке E, и вытащите его из вилки. Установите заднее колесо таким же образом, как и переднее колесо, используя штифт (7.), болт штифта (7.) и две втулки (8.) (РИС. F). Можно регулировать высоту седла с помощью винта, расположенного под седлом. Для этого ослабьте болт с помощью шестигранного ключа, установите седло на соответствующую высоту и затяните болт. Помните, что минимальная отметка для вставки кронштейна должна быть скрыта в раме (вставьте седло так, чтобы стрелка на кронштейне находилась внутри трубы) (РИС. G). **ПРЕДУПРЕЖДЕНИЕ!** Перед каждым использованием проверяйте, чтобы все соединительные элементы (винты, болты, втулки) были хорошо установлены. Храните мелкие детали в недоступном для детей месте.

III Техническое обслуживание и хранение

Продукт следует очищать влажной тканью или губкой. Защищайте от пыли, влаги, воды, высоких и очень низких температур, падения и т. Д.

IV Гарантия

1. Гарантия распространяется только на Продукцию, проданную в перечисленных странах: Франция, Испания, Германия, Польша, Великобритания, Италия.
2. В странах, не указанных выше, условия гарантии определяет Продавец.

Все права на этот документ полностью принадлежат 4Kraft Sp. Z O.O. Любое несанкционированное использование, противоречащее назначению, в частности: использование, копирование, воспроизведение, совместное использование - полностью или частично без согласия 4Kraft Sp. Z O.O. может привести к юридическим последствиям.

SK

Vážený Zákazník!

Ďakujeme za zakúpenie výrobku značky Kinderkraft.

Navrhujeme s ohľadom na Váše dieťa - vždy dbáme na bezpečnosť a kvalitu, čím je zaistený komfort najlepšej voľby.

DŮLEŽITÉ! ÚCHOVÁVAJTE PRE NESKORŠIE POUŽITIE.

POZNÁMKY TÝKAJÚCE SA BEZPEČNOSTI A BEZPEČNOSTNÉ POKYNY

Varovanie:

- Dodržiavanie návodu zaisťuje bezpečné používanie hračky. Pozorne si prečítajte návod pred začatím používania odrážadlá a uchovajte ho pre neskoršie použitie. Odporúčaný vek: 3+.
- Používajte osobné ochranné prostriedky, tj. prilbu, rukavice, chrániče loktov a kolien. Výrobok je určený pre vonkajšie použitie. Nepoužívajte v cestnej premávke. Odrážadlo nepoužívajte v blízkosti motorových vozidiel, ulice, bazéna, kopcov, ciest, schodov, svahov.
- Hráčku používajte na rovných povrchoch bez prekážok.
- Aby nedošlo k vážnemu zraneniu, vyžaduje sa stály dohľad dospeljej osoby.
- Aby sa predišlo pádom a zrážkam spôsobujúcim zranenia užívateľa alebo tretích strán, by rodičia/opatrovatelia mali upozorniť deti na dodržiavanie bezpečnostných opatrení. Pred začatím používania vysvetlite deťom, ako bezpečne používať výrobok.
- Pri používaní výrobku vždy noste obuv.
- Montáž musí vždy vykonávať dospelý. Pred každým použitím skontrolujte, či výrobok nie je poškodený a či nemá známky opotrebenia, skontrolujte či sú všetky spojovacie a upevňovacie prvky dobre prispôbené. Uistite sa, či zachovávajú skrutku a matice svoje samozatváracie vlastnosti. Skontrolujte, či je súbor kompletný a bez poškodenia. Ak zistíte, že časti chýbajú alebo sú poškodené, nepoužívajte výrobok, ale kontaktujte predajcu.
- Pri používaní hračiek na jazdenie buďte opatrní, požadované sú vodičské schopnosti, aby nedošlo k pádu alebo zrážke, ktoré môžu spôsobiť zranenie používateľa alebo tretej strany.
- Najbezpečnejšie oblasti pre jazdu na odrážadle sú oblasti s obmedzenou alebo vypnutou automobilovou dopravou ako: súkromné oblasti, ihriská, školské ihriská, rekreačné oblasti.
- Tento výrobok je určený pre jedného používateľa s minimálnou výškou 80 cm a maximálnou hmotnosťou 35 kg.
- Balenie uschovajte alebo zlikvidujte v súlade s miestnymi predpismi.
- Pre bezpečnosť detí nenechávajte voľne prístupné časti balenia (plastové vrecká, kartóny, atp.). Nebezpečenstvo udusenía!
- Upozornenie. Nevhodné pre deti vo veku do 36 mesiacov. Malé časti. Nebezpečenstvo dusenia!

I. Prvky odrážadla

1. Rám s namontovaným sedlom
2. Riadidlá
3. Predná vidlica
4. Koleso x2
5. Tesniaci krúžok
6. Tyč so závitom x2
7. Skrutka do tyče x2
8. Priechodky x4
9. Imbusový kľúč x2

II. Montáž odrážadla

Montáž bicykla začnite zoskrutkovaním prednej vidlice (3.) s kolesom (4.) pomocou tyče so závitom (6.), skrutky do tyče (7.) a dvoch priechodiek (8.) a dvoch imbusových kľúčov (9.). Za tým účelom je potrebné pretiahnuť tyč otvorom v ráme, následne založiť priechodky, pretiahnuť otvorom v kole, založiť druhú priechodku a priskrutkovať skrutku k tyči pomocou imbusových kľúčov (OBR. A). Výsledný prvok zasuňte do rámu (1.). Dajte pozor, aby sa západka v hornej časti vidlice nachádzala na prednej strane bicykla (OBR. B). Následne na hornú časť vidlice umiestnite tesniaci krúžok (5.) a riadidlá (2.), predtým sklopte bezpečnostnú páčku nachádzajúcu sa na riadidlách, aby ste si uľahčili montáž (OBR. C). Po zasunutí riadidiel na hornú časť vidlice zablokujte bezpečnostnú páčku (OBR. D). V prípade demontáže riadidiel, sklopte bezpečnostnú páčku (I), stlačte tlačidlo (II) zobrazené na Obrázku E a vyťahnite riadidlá z vidlice. Zadné koleso zamontujte rovnakým spôsobom ako predné, pomocou tyče so závitom (7.), skrutky do tyče (7.) a dvoch priechodiek (8.) (OBR.F). Výšku sedla môžete nastaviť pomocou skrutky umiestnenej pod sedlom. Ak to chcete urobiť, uvoľnite skrutku pomocou imbusového kľúča, nastavte sedlo na požadovanú výšku a utiahnite skrutku. Nezabudnite, že značka minimálneho vysunutia sedlovej trubky musí byť schovaná v ráme (sedlo je nutné vsunúť tak, aby bola šípka nachádzajúca sa na sedlovej trubke vnútri trubky rámu) (OBR. G). **POZOR!** Pred každým použitím je nutné overiť, či sú všetky spojovacie elementy (skrutky, tyče, priechodky) dobre upevnené. Drobné elementy je nutné udržiavať mimo dosahu detí.

III Údržba a čistenie, uschovávanie

Výrobok čistite vlhkou handričkou alebo hubou. Chraňte pred prachom, vlhkosťou, vodou, vysokými a veľmi nízkymi teplotami a pádom atp.

IV Záruka

1. Záruka sa vzťahuje na produkty predávané v týchto krajinách: Francúzsko, Španielsko, Nemecko, Poľsko, Veľká Británia, Taliansko.
2. V krajinách, ktoré nie sú uvedené vyššie, záručné podmienky stanovuje Predávajúci.

Všetky práva týkajúce sa týchto dokumentov patria výlučne 4Kraft Sp. z o.o. Ich akékoľvek neoprávnené použitie v rozpore s ich určením, najmä: použitie, kopírovanie, rozmnožovanie, zdieľanie - úplne alebo čiastočne bez súhlasu spoločnosti 4Kraft Sp. z o.o. môže mať za následok právne dôsledky.



- CZ** V zájmu péče o naše klienty - jsme rádi k dispozici! Pokud jste se setkali s nějakým problémem v souvislosti s obdrženým výrobkem, kontaktujte nás způsobem, který vám nejvíce vyhovuje!
- DE** In Sorge für unsere Kunden - stehen wir gerne zu Ihrer Verfügung! Wenn Sie auf ein Problem mit dem erhaltenen Produkt treffen, treten Sie bitte mit uns in Kontakt in der bequemsten Weise für Sie!
- EN** In the interests of our Clients - we are at your disposal! If you have a problem with the product you received, contact us in the most convenient way for you!
- ES** ¡Por el bien de nuestros clientes, estamos a su disposición! ¡Si tiene cualquier problema con el producto recibido, póngase en contacto con nosotros de forma más cómoda para usted!
- FR** Dans l'intérêt de nos clients - nous sommes à votre disposition! Si vous avez un problème avec le produit que vous avez reçu, contactez-nous de la manière la plus pratique pour vous!
- HU** Bármikor állunk az ügyfeleink rendelkezésére! Ha az átvett termékkel kapcsolatban valamilyen problémába ütközött, az Önnek legmegfelelőbb módon vegye fel velünk a kapcsolatot!
- IT** Prendersi cura dei nostri Clienti - siamo alla Vostra disposizione! Se hai incontrato un problema con il prodotto che hai ricevuto, Contattaci nel modo più conveniente per te!
- NL** In het belang van onze klanten – staan wij ter beschikking! Als u een probleem met het ontvangen product tegenkomt, neemt contact met ons op via de manier die u het makkelijkste vindt!
- PL** W trosce o naszych Klientów – jesteśmy do dyspozycji! Jeśli napotkałeś problem dotyczący otrzymanego produktu, skontaktuj się z nami w najbardziej dogodny dla Ciebie sposób!
- PT** Para o conforto dos nossos Clientes – estamos sempre à sua disposição! Se tiver qualquer problema com o nosso produto, entre em contacto conosco de modo mais confortável para si!
- RO** În interesul clienților noștri - suntem la dispoziția dumneavoastră! Dacă aveți o problemă cu produsul pe care l-ați primit, contactați-ne în modul cel mai convenabil pentru dvs.!
- RU** Заботясь о наших Клиентах, мы находимся в вашем распоряжении. Если вы столкнулись с проблемой, связанной с полученным продуктом, свяжитесь с нами наиболее удобным для вас способом!
- SK** Náš zákazník je pre nás dôležitý – sme vám k dispozícii! Ak máte akýkoľvek problém súvisiaci s doručeným produktom, kontaktujte nás spôsobom, ktorý vám najviac vyhovuje!



service@4kraft.com



+48 61 64 60 237



www.facebook.com/kinderkraft



www.instagram.com/kinderkraftofficial



www.kinderkraft.com





**VÝROBCE/HERSTELLER/MANUFACTURER/FABRICANTE/
FABRICANT/GYÁRTÓ/FABBRICANTE/FABRIKANT/PRODUCENT/
FABRICANTE/PRODUCĀTOR/ПРОИЗВОДИТЕЛЬ/ВÝРОВА:**

4Kraft Sp. z o.o.
ul. Tatrzańska 1/5
60-413 Poznań, Poland